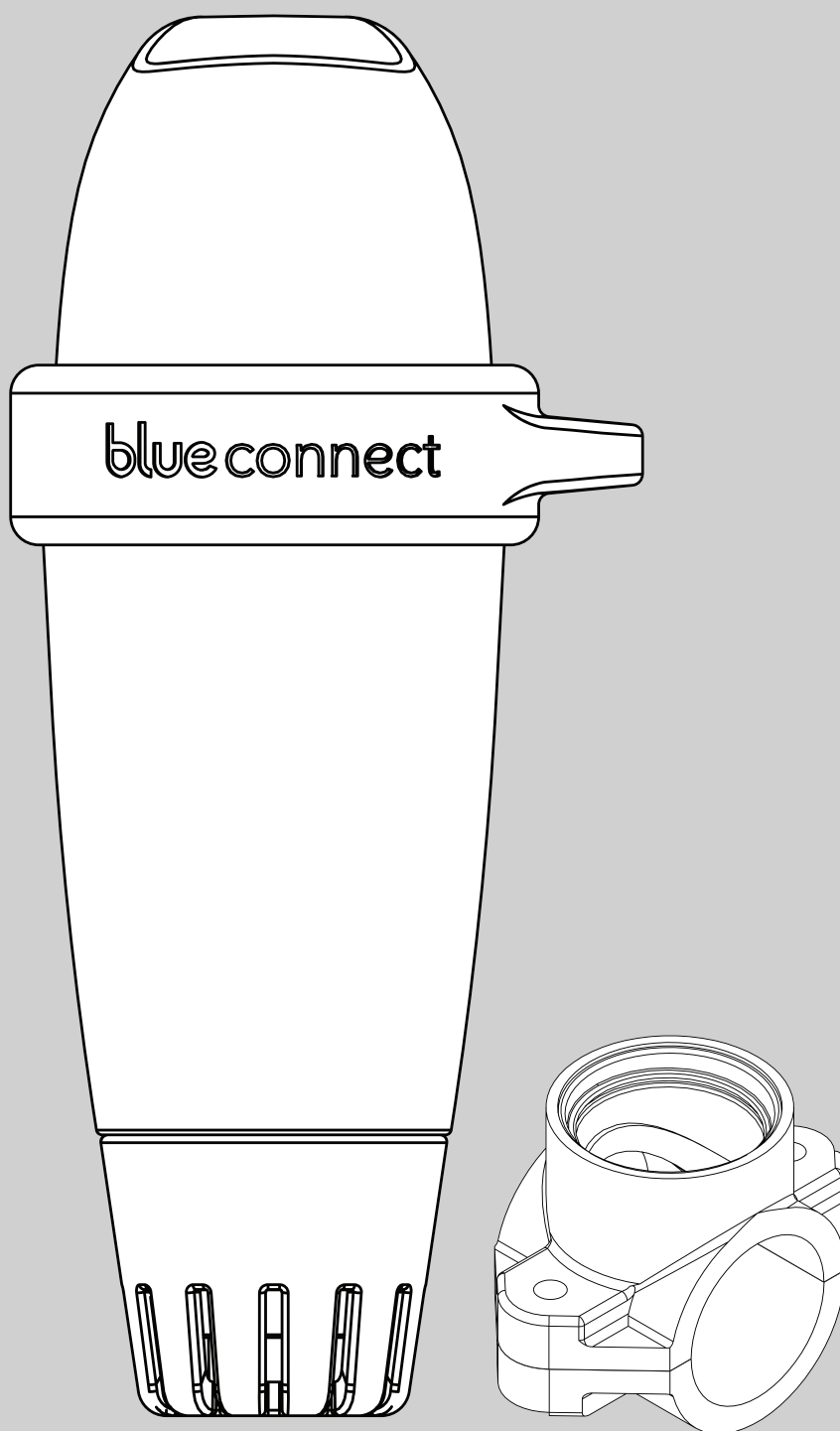


blue connect blue fit50

NÁVOD K POUŽITÍ _____



blue

Děkujeme, že jste zvolili **Blue Connect**.

www.blueconnect.io

Úvod

A. Přehled

Blue Connect neustále měří klíčové parametry bazénu (teplotu, pH, obsah chlóru, vodivost). Zároveň vás informuje o venkovní teplotě a počasí v závislosti na vaší geografické poloze. Výsledky této analýzy jsou vám potom sdělovány prostřednictvím upozornění v rámci aplikace „**Blue Connect**“ (dostupné na chytrém telefonu nebo tabletu kompatibilním se systémem Android™ a iOS). Pokud zařízení rozpozná, že je některý z parametrů nesprávný, zobrazí výstražnou zprávu informující o tomto stavu a poskytne vám pokyny, jak daný parametr regulovat a stabilizovat pro zachování zdravé a vyvážené vody.

Blue Connect měří:

- » Teplotu vody (°C, °F): Zvýšená teplota snižuje účinnost chlóru a přispívá k rozvoji mikroorganismů.
- » pH (potenciál vodíku): tato hodnota popisuje kyselý nebo zásaditý charakter média. pH přispívá k efektivitě desinfekčního prostředku.
- » ORP/REDOX (míra aktivního chlóru v mV): oxidačně redukční potenciál, neboli redoxní potenciál, měří oxidační nebo redukční sílu jedné látky v porovnání s jinou. Udává informace o desinfekční schopnosti vody.
- » Vodivost¹ (μS): Míra koncentrace anorganických solí ve vodě prostřednictvím jejich schopnosti vést elektřinu.

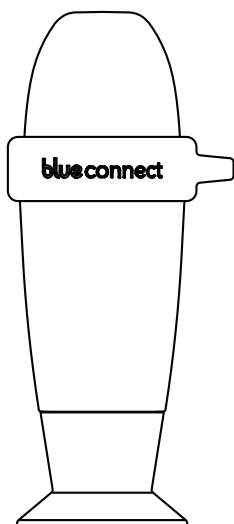
B. Opatření pro používání

- » Nepoužívejte **Blue Connect** na nic jiného, než je analýza vody.
- » **Blue Connect** není hračka. Zabraňte nárazům, které by mohly zařízení poškodit.
- » Udržujte **Blue Connect** při manipulaci (např. kalibraci a v pohotovostním režimu) mimo dosah dětí kvůli použití chemikálií. Kalibrační produkty udržujte mimo dosah dětí.
- » Neotvírejte horní část zařízení (kromě situace, kdy provádíte výměnu baterie). Důsledně dodržujte pokyny pro výměnu baterie. Na poškození způsobené kapalinami se nevztahuje záruka.
- » Neotvírejte spodní část zařízení obsahující sondu (kromě situace, kdy provádíte výměnu sondy). Důsledně dodržujte pokyny pro výměnu sondy. Na poškození způsobené kapalinami se nevztahuje záruka.
Nenechávejte sondu venku z vody bez skladovacího uzávěru naplněného KCl (nasyceným chloridem draselným), pH4 nebo, v krajním případě, vodou z bazénu.
- » Ve skladovacím uzávěru nepoužívejte demineralizovanou vodu.
- » Dbejte na to, aby byla horní část jednotky mimo vodu, aby mohl fungovat komunikační systém.
- » Nenechávejte zařízení **Blue Connect** ve vodě o teplotě pod 5 °C nebo přes 50 °C.
- » Uschovejte si sériové číslo a klíč zařízení **Blue Connect**².
- » Při skladování chraňte zařízení **Blue Connect** před mrazem.

¹ Slanost (přesněji celkový obsah solí) se u bazénů se slanou vodou měří na základě vodivosti. Ke stanovení množství solí ve vodě se používá salinita (g/l).

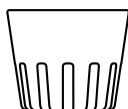
² Na zadní straně průvodce rychlým spuštěním a na skladovacím uzávěru zařízení Blue Connect.

Popis zařízení



Analyzátor **Blue Connect**: Zařízení je dodáno bezpečně uložené ve skladovacím uzávěru, který chrání sondu během přepravy. Sonda je ponořena v KCl (nasyčeném chloridu draselném), který zajišťuje její ochranu.

Skladovací uzávěr: Slouží k přepravě sondy, pokud je mimo vodu, nebo k ponoření snímačů během dlouhodobého skladování (například během zimy).



Uzávěr pro používání: Před vložením do vody musí být na zařízení vždy namontován. Chrání snímače před poškozením.



Lanko: Umožňuje připevnit zařízení na místě montáže.



Průvodce rychlým spuštěním: Pomůže vám se spuštěním zařízení.

Instalace aplikace

1. Aktivujte na chytrém telefonu nebo tabletu internet (Wi-Fi nebo 4G) a Bluetooth®.
POZNÁMKA: Během celého procesu aktivace zařízení **Blue Connect** se nevzdalujte od zařízení.



2. Stáhněte si aplikaci „**Blue Connect**“ ze služby App Store® nebo Google Play™.







3. Povolte upozornění, abyste mohli využívat varovných zpráv.

4. Přihlaste se k aplikaci „**Blue Connect**“:
 - » prostřednictvím služby Facebook®
 - » prostřednictvím služby Twitter®
 - » prostřednictvím své e-mailové adresy

5. Vytvořte svůj bazén: zadejte vlastnosti svého bazénu.
POZNÁMKA: Vlastnosti svého bazénu můžete kdykoliv zobrazit nebo změnit v možnosti „Settings“ (Nastavení) » „Pool“ (Bazén).

POZNÁMKA: Chcete-li v aplikaci přidat druhý bazén, stiskněte název aktivního bazénu a vyberte možnost „Add a pool“ (Přidat bazén).

Aplikace je rozdělena do čtyř hlavních sekcí³:

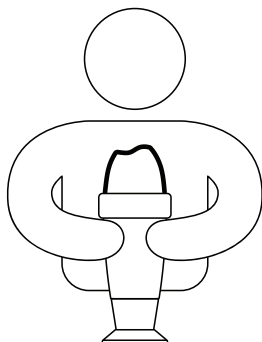
-  Hlavní panel: Informuje vás o stavu zařízení **Blue Connect**, teplotě vody, počasí v daném místě a kvalitě vody v bazénu.
-  Tabulka hodnot: Informuje vás podrobně o hodnotách naměřených zařízením **Blue Connect**, trendech a optimálních hodnotách.
-  Průvodce údržbou: Radí vám, které operace je třeba provést pro zachování dobré kvality vody v bazénu.
-  Nastavení: Umožňuje vám nakonfigurovat nastavení bazénu a zařízení **Blue**, zároveň zde máte přístup k nápovědě a technické podpoře.

³ U aplikace probíhají neustálá vylepšení a změny.

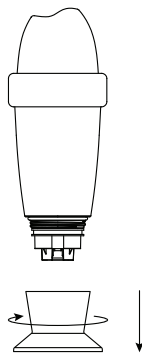
Instalace zařízení Blue Connect

A. Jak spustit zařízení Blue Connect?

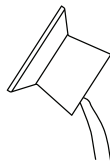
1. V aplikaci zvolte možnost „Settings“ (Nastavení) » „**Blue Connect**“, stiskněte „Add“ (Přidat) a zadejte kód (klíč) a tři poslední číslice sériového čísla (SN) – všechny tyto informace naleznete na zadní straně průvodce rychlým spuštěním nebo na skladovacím uzávěru zařízení.
2. Abyste mohli zařízení spustit, musíte je aktivovat. Horní část zařízení má tvar vlny. Žlab vlny umístěte směrem k sobě a silně zatřeste. Ozvou se dvě pípnutí, která potvrzují, že byla počáteční aktivace úspěšná.



3. Stisknutím tlačítka „Ok“ proces aktivace dokončíte. Zařízení je nyní propojeno s vaším účtem a trvale propojeno se sítí Sigfox^{®4}.
4. Usadte zařízení **Blue Connect** vzpřímeně do skladovacího uzávěru a vyšroubujte je.

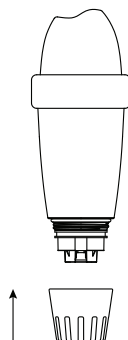


5. Vyprázdněte skladovací uzávěr, vypláchněte jej vodou a uložte jej.

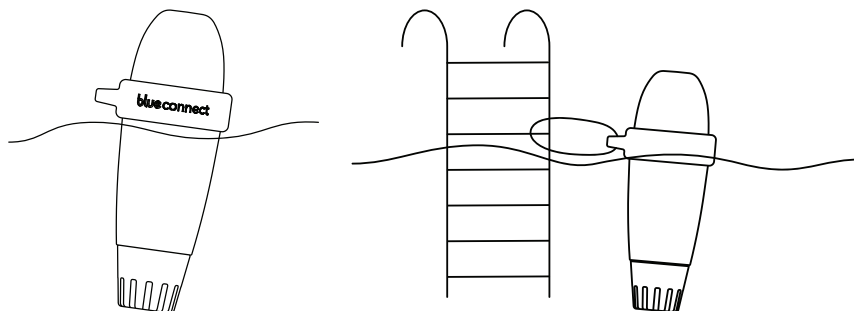


⁴ Sigfox[®] je telekomunikační síť, která se specializuje na internet věcí. Jedná se o mobilní síť, která nenarušuje domácí síť Wi-Fi. Chcete-li zkontrolovat, zda je váš bazén pokryt signálem sítě Sigfox[®], můžete navštívit stránku www.sigfox.com/coverage. Blue Connect využívá síť Sigfox[®] k přenášení dat do chytrého telefonu.

6. Opláchněte sondu v čisté vodě a nasadte na vnější část zařízení uzávěr pro používání, který chrání sondy.



7. Umístěte zařízení **Blue Connect** do bazénu:
V **bazénu**: Nechte je v bazénu plavat. V případě potřeby je můžete zajistit připevněním k připevňovacímu bodu pomocí lanka a gumového kroužku.
V **technické místnosti** se zařízením **Blue Fit50***: Další informace naleznete na našich webových stránkách www.blueconnect.io, případně se obraťte na svého prodejce.



POZNÁMKA: Dbejte na to, aby bylo zařízení umístěno ve vertikální poloze a aby jeho horní část vyčnívala z vody a umožňovala tak správnou komunikaci.

B. Poznámky

- » Nenechávejte snímač na vzduchu.
- » Síť Sigfox® se připojuje automaticky a odesílá naměřená data v pravidelných intervalech.
- » Po prvním ponoření do bazénu může několik hodin trvat, než se stabilizují parametry snímače.
- » Pokud v daném místě není pokrytí signálem Sigfox®, máte dvě možnosti:
 - » **Blue Connect** funguje v režimu Bluetooth®. V takovém případě musíte provádět každodenní měření pomocí Bluetooth®, aby mohlo zařízení provádět své analýzy.
 - » **Blue Extender**** umožňuje připojení zařízení **Blue Connect** k síti Wi-Fi. Pro další informace navštivte naše webové stránky nebo se obraťte na svého prodejce.

Podívejte se na naše vide o spuštění zařízení **Blue Connect**, které naleznete na stránkách www.blueconnect.io (Help (Nápověda)).

* **Blue Fit50** je příslušenství k zařízení **Blue Connect**. Je k dispozici v rámci sady **Blue Plus**, nebo je lze zakoupit samostatně.

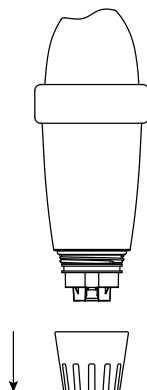
** Prodává se samostatně.

Údržba zařízení Blue Connect

A. Kalibrace

POZNÁMKA: U nového zařízení není kalibrace zapotřebí.

1. Vyměňte zařízení z vody, sejměte uzávěr pro používání a opláchněte sondu čistou vodou.



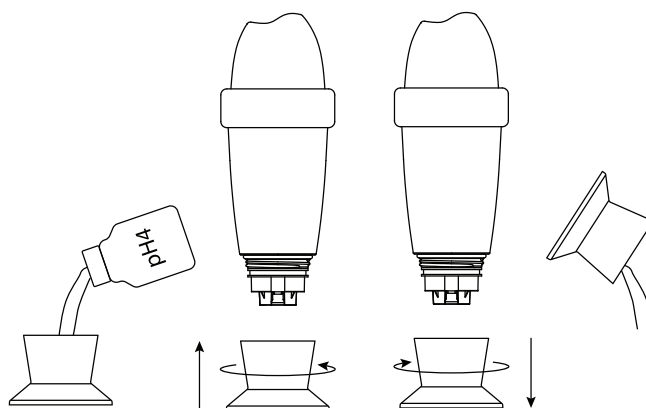
2. Opláchněte skladovací uzávěr čistou vodou a otřete jej.

3. Aktivujte na chytrém telefonu internet (Wi-Fi nebo 4G) a Bluetooth®.
POZNÁMKA: Během celého procesu kalibrace se nevzdalujte od zařízení.



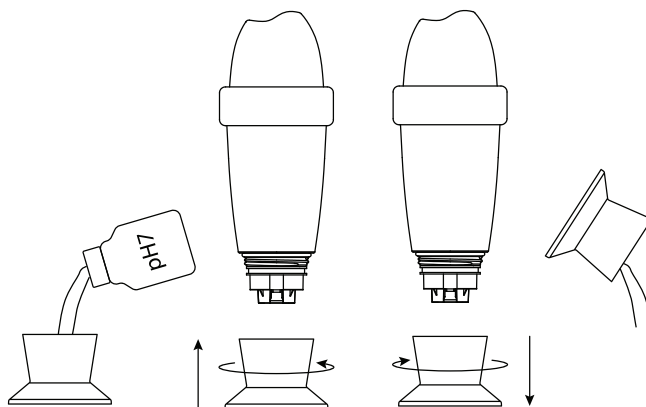
4. V aplikaci vyberte možnost „Settings“ (Nastavení) » „Blue Connect“ a stiskněte tlačítko „Calibrate“ (Kalibrovat). Zpráva v horní části obrazovky potvrdí, že bylo zařízení rozpoznáno.

5. Umístěte do skladovacího uzávěru roztok pH4 a našroubujte jej na zařízení. Potom stiskněte tlačítko „Validate“ (Ověřit). V horní části obrazovky se zobrazí ukazatel postupu měření. Jakmile bude měření pH4 dokončeno, vyšroubujte skladovací uzávěr a opláchněte sondu. Uzávěr vyprázdněte, opláchněte⁵ a otřete.



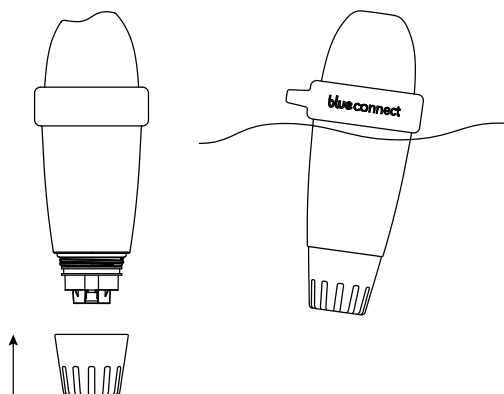
⁵ Po použití kalibračního produktu sondu a skladovací uzávěr vždy očistěte čistou vodou, aby nedocházelo k míšení roztoků.

6. Umístěte do skladovacího uzávěru roztok pH7 a našroubujte jej na zařízení. Potom stiskněte tlačítko „Validate“ (Ověřit). V horní části obrazovky se zobrazí ukazatel postupu měření. Jakmile bude měření pH7 dokončeno, vyšroubujte skladovací uzávěr a opláchněte sondu. Uzávěr vyprázdněte, opláchněte a otřete.



7. Ověřte kalibraci.

8. Nasadte uzávěr pro používání a vraťte zařízení **Blue Connect** do bazénu.



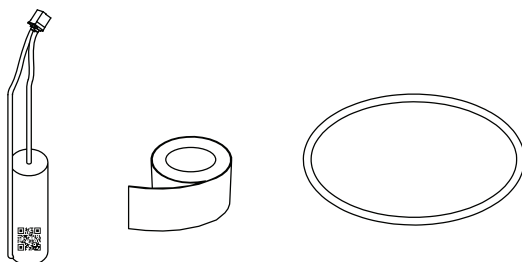
POZNÁMKA: Kalibrační produkty jsou určeny pouze pro jedno použití. Nikdy je nepoužívejte dvakrát. Nové si vyžádejte u svého prodejce.

B. Výměna baterie:

Baterii je třeba vyměnit přibližně jednou za dva roky. Novou si vyžádejte u svého prodejce.

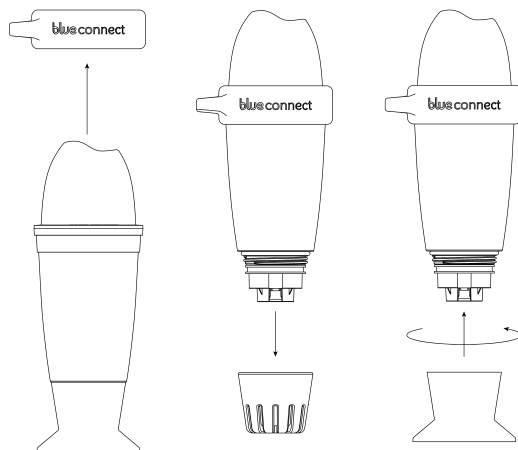
POZNÁMKA: Aby byla zajištěna optimální životnosti baterie, přepněte během zazimování bazénu zařízení **Blue Connect** do pohotovostního režimu.

Obsah balení:

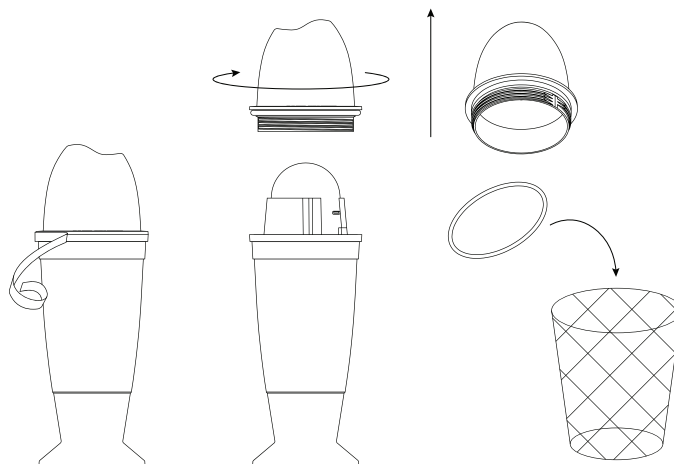


Instalace:

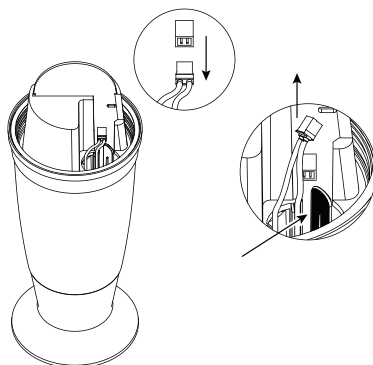
1. V možnosti „Settings“ (Nastavení) » „**Blue Connect**“, stiskněte tlačítko „Battery replacement“ (Výměna baterie).
2. Vyměňte zařízení z vody, sejměte gumový kroužek a uzávěr pro používání, potom umístěte zařízení **Blue Connect** na skladovací uzávěr.



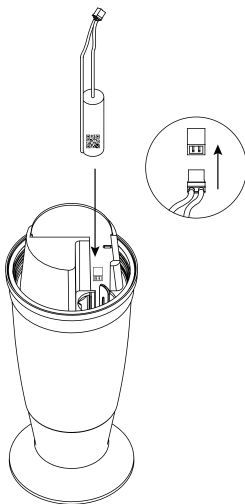
3. Otřete je a začněte provádět postup na suchém a čistém místě.
4. Odstraňte lepicí pásku a vyšroubujte horní část zařízení. Jedná se o levostranný závit. Vyšroubujte jej ve směru hodinových ručiček. Demontujte těsnění a zlikvidujte je.



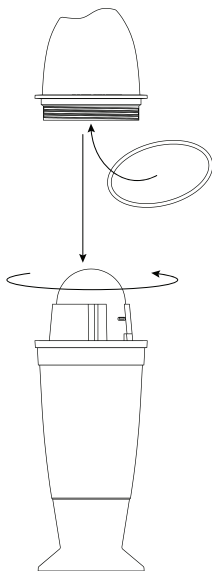
5. Odpojte bílý konektor zatažením za červený a černý kabel. Baterie se nachází na druhém konci kabelu. Uvolněte baterii zatlačením na plastovou páčku a vytáhněte ji tažením za kabel.



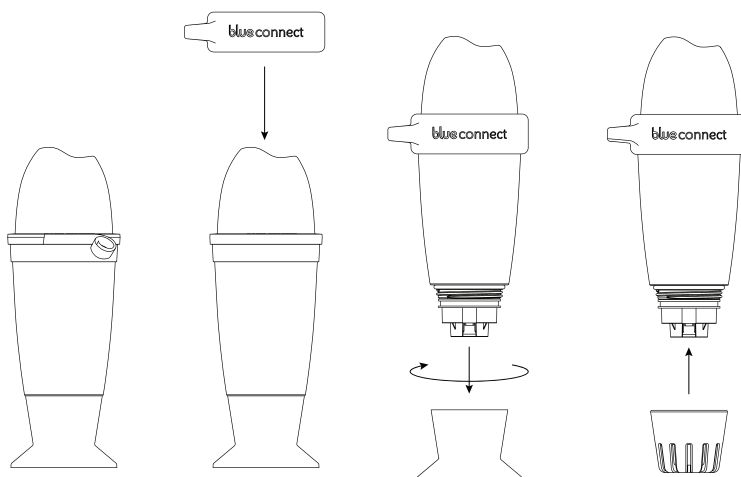
6. Usadte baterii do spodní části otvoru tak, aby byla zajištěna na místě. Potom zapojte konektor.



7. Na závit šroubu v horní části zařízení usadte nové těsnění dodané s baterií. Zavřete horní část. Jedná se o levostranný závit. Našroubujte jej proti směru hodinových ručiček.



8. Nalepte novou lepicí pásku dodanou s baterií a vraťte kroužek na místo. Potom nasadte uzávěr pro používání a vraťte zařízení **Blue Connect** zpět do vody.

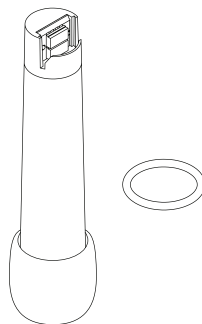


C. Výměna sondy

Sondu je třeba vyměnit přibližně jednou za dva roky⁶. Novou si vyžádejte u svého prodejce.

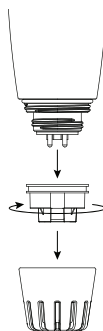
POZNÁMKA: Aby byla zajištěna maximální životnost sondy, udržujte ji po co nejdelší dobu ve vlhkém prostředí. Pokud vyjmete zařízení z vody, musíte je našroubovat na skladovací uzávěr s KCl (nasyceným chloridem draselným), pH4 nebo, v krajním případě, vodou z bazénu.

Obsah balení:

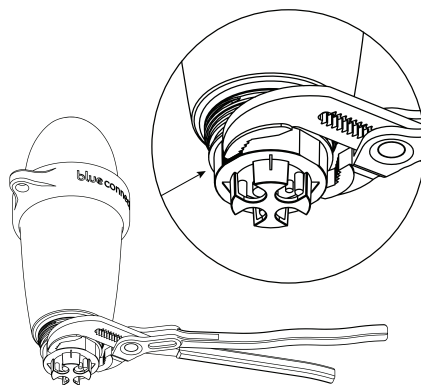


Instalace:

1. V možnosti „Settings“ (Nastavení) » „**Blue Connect**“, stiskněte tlačítko „Probe replacement“ (Výměna sondy).
2. Vyjměte zařízení **Blue Connect** z vody. Otřete zařízení a začněte provádět postup na suchém a čistém místě.
3. Demontujte uzávěr pro používání a matici. Pokud je demontáž matice obtížná, použijte přestavitelné kleště, které umístíte přesně na vyobrazené místo (obrázek A).

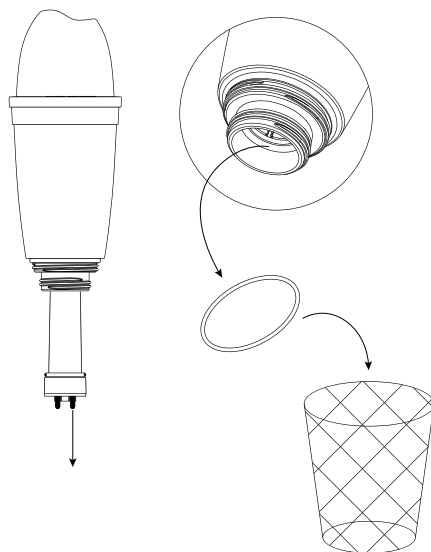


Obrázek A:



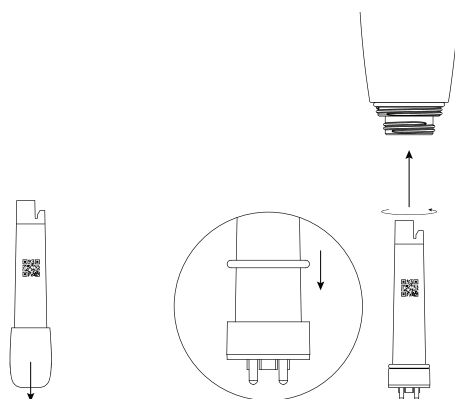
⁶ Nenechávejte sondu venku z vody bez skladovacího uzávěru naplněného KCl (nasyceným chloridem draselným), pH4 nebo, v krajním případě, vodou z bazénu.

4. Mírně a jemně zatáhněte za čtyři plastové výstupky sondy. Dbejte na to, abyste vyjmuli a zlikvidovali těsnění. Mohlo by dojít k jeho uvíznutí uvnitř.

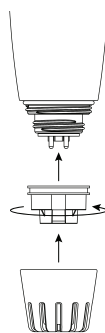


5. Načtěte QR kód nové sondy.

6. Demontujte ochranný uzávěr. Dávejte pozor, abyste sondu neupustila, je velice křehká. Umístěte na novou sondu těsnění dodané s náhradní sondou. Vložte sondu na místo a otáčejte jí, dokud nebude správně usazena. Během 15 sekund se ozvou tři pípnutí.



7. Našroubujte matici pevně na zařízení. Abyste ji řádně utáhli, můžete použít přestavitelné kleště. Potom nasadte uzávěr pro používání a vraťte zařízení **Blue Connect** zpět do vody.

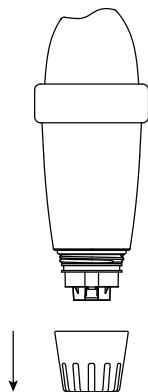


POZNÁMKA: Po prvním ponoření do bazénu může několik hodin trvat, než se stabilizují parametry snímače.

D. Přepnutí zařízení Blue Connect do pohotovostního režimu za účelem zazimování/skladování

Zazimování:

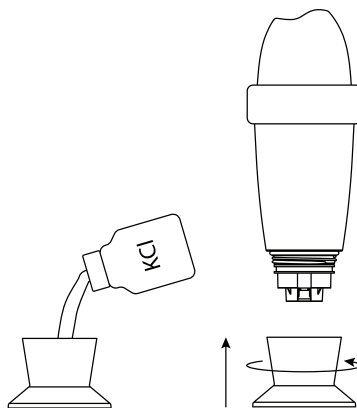
1. Vyměňte zařízení **Blue Connect** z vody. Demontujte uzávěr pro používání.



2. Aktivujte na chytrém telefonu internet (Wi-Fi nebo 4G) a Bluetooth®.
POZNÁMKA: Během celého procesu přepínání do pohotovostního režimu se nevzdalujte od zařízení.



3. V aplikaci vyberte možnost „Settings“ (Nastavení) » „Blue Connect“ a stiskněte tlačítko „Put into standby mode“ (Přepnout do pohotovostního režimu).
4. Opláchněte skladovací uzávěr čistou vodou a otřete jej. Umístěte do skladovacího uzávěru KCl⁶ (nasycený chlorid draselný) nebo pH4 a našroubujte jej.



5. Ověřte pohotovostní režim a uložte zařízení **Blue Connect** na místo chráněné před mrazem.

⁶ KCl přítomný ve skladovacím uzávěru může způsobit ukládání aglomerované soli v místě styku s tělesem zařízení, to však není v žádném případě nebezpečné. Stačí zařízení opláchnout čistou vodou.

Skladování:

Pokud potřebujete zařízení **Blue Connect** vyjmout z bazénu na déle než jednu hodinu, našroubujte je na skladovací uzávěr naplněný KCl (nasyceným chloridem draselným), pH4 nebo, v krajním případě, vodou z bazénu, protože sonda nesmí být ponechána na suchu.

D. Aktivace zařízení Blue Connect po zazimování

1. V možnosti „Settings“ (Nastavení) » „**Blue Connect**“ aktivujte zařízení.
2. Viz část „Instalace zařízení **Blue Connect**“ od bodu 2.

Instalace aplikace

- » Rozměry: 253 mm x 96 mm
- » Hmotnost: 714 g
- » Standard ochrany: Standard IPx8
- » Snímače a měření:
 - pH: Rozsah měření: 0 až 14
Přesnost: $\pm 0,1$
Rozlišení: 0,1
 - Teplota (voda): Rozsah měření: 5 až 50 °C
Přesnost: $\pm 0,2$ °C
Rozlišení 0,1 °C
 - Redox/ORP (aktivní chlór): Rozsah měření: 0 - 999 mV
Přesnost: ± 20 mV
Rozlišení 1 mV
 - Vodivost: Rozsah měření: 250 až 15 000 $\mu\text{S}/\text{cm}$
Přesnost: ± 10 %
Rozlišení 1 $\mu\text{S}/\text{cm}$
- » Konektivita: Sigfox®, Bluetooth Low Energy® (BLE)
- » Napájení: 1 lithiová baterie (thionylchlorid)
- » Jmenovité napětí: 3,6 V
- » Operační systém: iOS, Android™ (4.0 Bluetooth®, Android™ 4.3 a iOS 9.0)
- » Jazyky: Angličtina, francouzština, španělština, holandština, němčina, italština, portugalština.
- » Územní kompatibilita: EU: 868 MHz
US/AU: 902/920 MHz

Průvodce řešením problémů

Problém s kompatibilitou mezi sériovým číslem a kódem.	Nezaměňujte B s 8 a obráceně.
Není připojení sítě Sigfox®.	<ol style="list-style-type: none">1. Zkontrolujte pokrytí signálem sítě Sigfox® na stránkách www.sigfox.com.2. Dbejte na to, aby byla horní část jednotky mimo vodu, aby mohl fungovat komunikační systém.3. Zkuste umístit zařízení do jiné části bazénu, abyste našli místo s nejlepší konektivitou.4. Restartujte zařízení.
Problém s dokončením instalace.	Provedte měření pomocí Bluetooth®.
Problém s Bluetooth®.	<ol style="list-style-type: none">1. Zkontrolujte kompatibilitu BLE 4.0, a systému Android 4.3 nebo iOS 9.3.2. Aktivujte Bluetooth® na chytrém telefonu nebo tabletu.3. Restartujte zařízení.
Naměřené hodnoty nejsou správné.	Zkontrolujte kalibraci zařízení.



Nahlédněte na naše webové stránky podpory online, kde budete moci využít vzdálené pomoci: www.blueconnect.io (Assistance (Pomoc)).

blue fit50

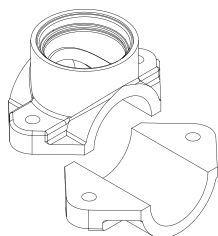
Úvod

A. Přehled

Blue Fit50 je hadicová příchytka kompatibilní se zařízením **Blue Connect**. Umožňuje vám nainstalovat zařízení **Blue Connect** do technické místnosti.

Poznámka: **Blue Fit50** je příslušenství k zařízení **Blue Connect**. Je k dispozici v rámci sady **Blue Plus**, nebo je lze zakoupit samostatně.

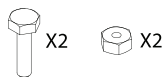
B. Obsah balení:



Jedna hadicová příchytka.



Jedna krytka.



2 šrouby.

C. Opatření pro používání

- » Nenechávejte zařízení **Blue Connect** na příchytce **Blue Fit50**, když není v potrubí voda.
- » Při manipulaci s hydraulickým okruhem (nebezpečí vodního rázu) se doporučuje zařízení **Blue Connect** demontovat, aby nedošlo k poškození produktu.
- » Aby mohlo zařízení **Blue Connect** provádět měření, musí být v instalaci dostatečný průtok.
- » Zařízení **Blue Connect** vždy umísťujte svisle se sondou směřující dolů.

Instalace zařízení Blue Fit50

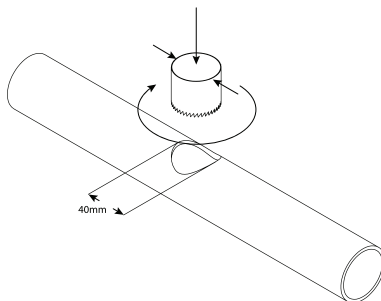
POZNÁMKA: V případě pochybností se obraťte na odborníka na bazénové technologie.

A. Nalezení správného umístění

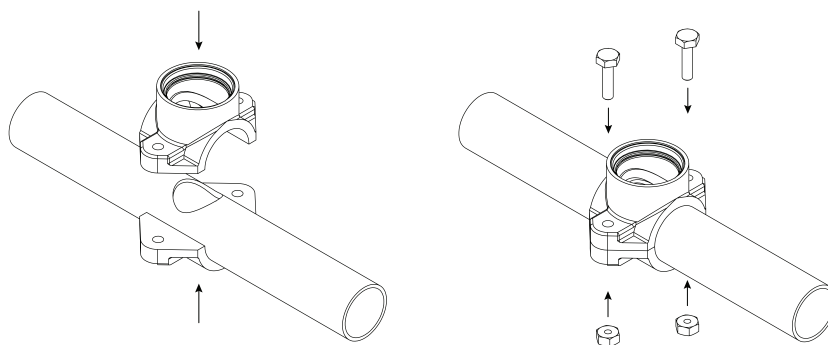
Zařízení **Blue Fit50** vždy umístěte za filtr (aby nedošlo k poškození sond) a před vstřikovací systém produktu nebo systém elektrolýzy (aby nedocházelo k ovlivňování hodnot naměřených zařízením **Blue Connect**).

B. Nastavení

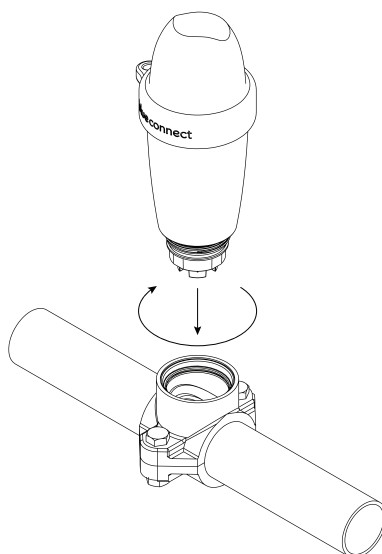
1. Vypněte systém filtrace.
2. Pomocí vrtáku o průměru 40 mm vyvrtajte otvor v horní části trubky.
Poznámka: Zařízení **Blue Connect** musí být vždy umístěno svisle se sondou směřující dolů.



3. Obě části hadicové příchytky umístěte po obou stranách trubky tak, aby se shodovaly otvory, pak hadicovou přípojku našroubujte.

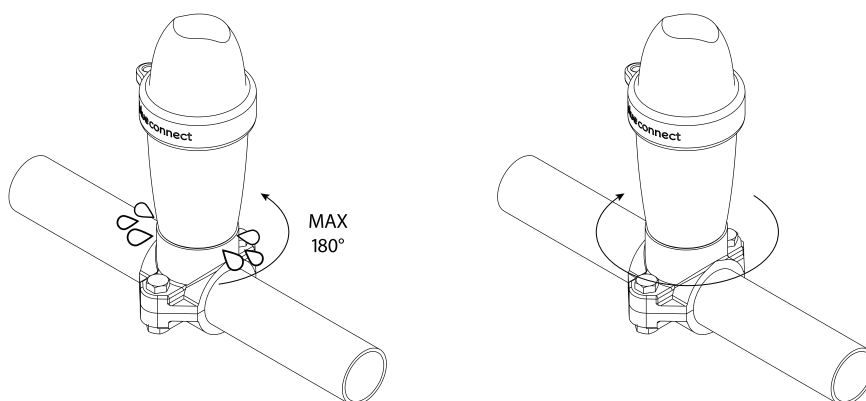


4. Našroubujte zařízení **Blue Connect**.



5. Zapněte systém filtrace.

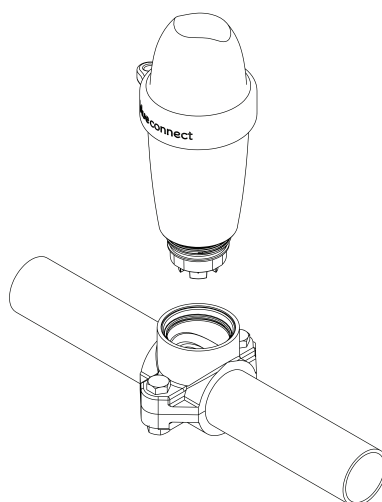
6. Mírně a pomalu vyšroubujte zařízení **Blue Connect** (maximálně o ½ otáčky), abyste odstranili případný vzduch. Jakmile začne vytékat voda, znamená to, že již v potrubí žádný vzduch není a že můžete zařízení **Blue Connect** znovu pevně utáhnout.



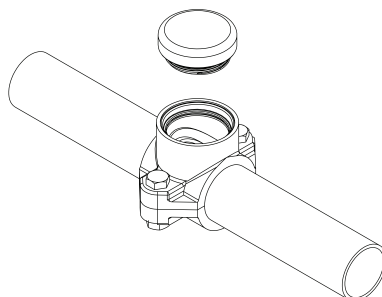
7. V možnosti „Settings“ (Nastavení) » „**Blue Connect**“ aktivujte možnost **Blue Fit50**.

Postup zazimování

1. Vyšroubujte zařízení **Blue Connect**.



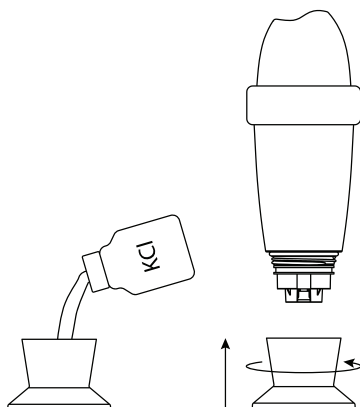
2. Utěsněte hadicovou příchytku pomocí krytky dodané v balení se zařízením **Blue Fit50**.



3. Aktivujte na chytrém telefonu internet (Wi-Fi nebo 4G) a Bluetooth®.
- Poznámka:** Během celého procesu přepínání do pohotovostního režimu se nevzdalujte od zařízení.



4. V aplikaci vyberte možnost „Settings“ (Nastavení) » „**Blue Connect**“ a stiskněte tlačítko „Put into standby mode“ (Přepnout do pohotovostního režimu).
5. Opláchněte skladovací uzávěr a otřete jej. Přidejte do skladovacího uzávěru KCl⁸ (nasycený chlorid draselný) nebo pH4 a našroubujte jej.



6. Ověřte pohotovostní režim a uložte zařízení **Blue Connect** na místo chráněné před mrazem.



Nahlédněte na naše webové stránky podpory online, kde budete moci využít vzdálené pomoci: www.blueconnect.io (Assistance (Pomoc)).

Obecné informace

Záruky

- » Záruka na produkt + sondy: 24 měsíců.
- » Záruka na baterii: 12 měsíců.

Společnost Riio Labs nenes zodpovědnost za zhoršování vlastností materiálu související s manipulací s ním, zejména s výměnou sondy a baterie, za poškození způsobené vysušením sond, za opotřebení a příznaky běžného stárnutí produktu ani za škody způsobené nehodou nebo nesprávným používáním. Riio Labs nenes zodpovědnost v případě nedodržování pokynů pro používání.

Jak tento produkt recyklovat



Tento symbol udává, že daný produkt musí být likvidován v souladu s platnými právními předpisy a odděleně od běžného komunálního odpadu. Na konci životnosti produktu produkt odneste na oficiální místo, které slouží ke sběru odpadu. Třídění a recyklace produktu pomáhá chránit zásoby surovin a zaručuje, že budou v rámci recyklace dodržovány všechny pokyny související s ochranou zdraví a životního prostředí.

⁸ KCl přítomný ve skladovacím uzávěru může způsobit ukládání aglomerované soli v místě styku s tělesem zařízení, to však není v žádném případě nebezpečné. Stačí zařízení opláchnout čistou vodou.

Registrované ochranné známky

Riot Labs, **Blue Connect** a **Blue Fit50** včetně příslušných log mohou být ochranné známky nebo registrované ochranné známky společnosti Riot Labs S.A.

Fluidra a příslušná loga jsou ochranné známky nebo registrované ochranné známky společnosti Fluidra S.A.

Značka Bluetooth® (a její logo) je registrovaná ochranná známka společnosti Bluetooth SIG, Inc. a je jejím majetkem, společností **Blue Connect** je využívá na základě licence.

App Store je servisní značka společnosti Apple, Inc. registrovaná ve Spojených státech amerických a v dalších zemích.

iOS je ochranná známka nebo registrovaná ochranná známka společnosti Cisco ve Spojených státech amerických a v dalších zemích používaná na základě licence.

Google Play a Android jsou značky společnosti Google Inc.

Všechny ostatní ochranné známky nebo registrované ochranné známky uvedené v tomto dokumentu jsou chráněny autorskými právy a jsou majetkem příslušných vlastníků.

Prohlášení o shodě



Kopii prohlášení o shodě s FCC a prohlášení o shodě CE naleznete na našich webových stránkách www.blueconnect.io/legal.

Další informace naleznete na našich webových stránkách www.blueconnect.io (Assistance (Pomoc)).

Prohlášení o shodě s FCC

Změny nebo úpravy, které nejsou výslovně schváleny společností Riio Labs SA, mohou zrušit oprávnění uživatele k používání zařízení.

Pro zařízení s označením: 5404014411121

5404014411145

5404014411220

5404014411240

Prohlášení o shodě s předpisy FCC, část 15

Toto zařízení splňuje část 15 pravidel FCC. Provoz podléhá následujícím dvěma podmínkám: (1) Toto zařízení nesmí způsobovat škodlivé rušení a (2) toto zařízení musí vydržet jakékoli rušení včetně takového, které může způsobit nežádoucí chování. POZNÁMKA: Toto zařízení bylo podrobena testům a bylo zjištěno, že vyhovuje limitům pro digitální zařízení třídy B na základě části 15 pravidel FCC. Tyto limity byly navrženy tak, aby poskytovaly rozumnou ochranu proti škodlivému rušení v obytných prostorech. Toto zařízení vytváří, využívá a může vyzařovat radiofrekvenční energii a pokud není nainstalováno a používáno v souladu s pokyny, může působit škodlivé rušení rádiové komunikace. Neexistuje však záruka, že v rámci určité konkrétní instalace nebude k rušení docházet. Pokud toto vybavení způsobuje škodlivé rušení příjmu rozhlasového nebo televizního signálu, což lze určit vypnutím a zapnutím vybavení, měl by se uživatel pokusit rušení odstranit pomocí jednoho či více z těchto opatření: - Změna směru nebo umístění antény přijímacího zařízení. - Zvýšení vzdálenosti mezi zařízením a přijímacím zařízením. - Připojení vybavení do zásuvky v jiném obvodu, než ke kterému je připojeno přijímací zařízení.

- Konzultace s prodejcem nebo zkušeným odborníkem na rádiové/televizní vysílání.

Bezlicenční rádiové zařízení dle kanadského ministerstva průmyslu

Toto zařízení splňuje normu(y) RSS pro bezlicenční přístroje kanadského ministerstva průmyslu. Provoz podléhá následujícím dvěma podmínkám: (1) toto zařízení nesmí způsobovat škodlivé rušení a

(2) musí vydržet jakékoli rušení včetně takového, které může způsobit nežádoucí chování zařízení.

Soulad radiokomunikačního zařízení s vystavením rádiovým frekvencím (RF)

Aby byly splněny požadavky FCC a IC RF pro mobilní zařízení, musí být mezi anténou tohoto zařízení a osobami během provozu udržována minimální vzdálenost 20 cm. Aby byl zajištěn soulad, nedoporučuje se používat zařízení v menší vzdálenosti. Tento vysílač nesmí být umístěn společně s jinou anténou či vysílačem ani s nimi nesmí být používány souběžně.

Prohlášení o shodě CE



Pro zařízení s označením:

5404014411114

5404014411138

5404014411213

5404014411233

Společnost Riio Labs S.A. tímto prohlašuje, že rádiové vybavení typu Inteligentní analyzátor bazénů Blue Connect je v souladu se směrnicí 2014/53/EU. Kompletní text prohlášení o shodě EU naleznete na následující internetové adrese:

www.blueconnect.io/legal

SIGFOX : Tx : 868,13 MHz / 14 dBm max Rx : 869,525 MHz

Bluetooth LE : 2400 - 2483,5 MHz / 10 dBm max

Autorizované kódy zemí:

ALB – AND – AUT – BEL – BIH – BLR – BUL – CYP – CZE – DNK – EST – FIN – GRC – HNG – HOL – HRV – IRL – ISL – LIE – LTU – LUX – LVA – MDA – MKD – MLT – MNE – NOR – POL – POR – ROU – SRB – SUI – SVK – SVN – TUR

blue Pro od společnosti Riot

PRŮVODCE RYCHLÝM SPUŠTĚNÍM ———

CS



CZE » Průvodce rychlým spuštěním 1

Průvodce rychlým spuštěním

Děkujeme, že jste se rozhodli pro produkt **blue Pro** od společnosti **Riiot**.

Potřebujete více informací? Přejděte na naše webové stránky:

www.riiotlabs.com.

Předběžné činnosti

Abyste získali přístup do prostoru Pro produktu **blue Pro**, budete potřebovat následující:



Počítač nebo
tablet



Webový
prohlížeč*



Připojení k
internetu



Kód/y (klíč/e)
zařízení
blue**

3'

3 minuty

* Doporučujeme používat prohlížeč Google Chrome nebo Mozilla Firefox.

** Aby kód fungoval, je nutné, aby měl již uživatel zařízení blue vytvořený bazén, zařízení blue musí být propojeno a aktivováno.

Vytvoření vlastního účtu a účtu organizace

V tuto chvíli může mít k jedné skupině bazénů přístup pouze jeden uživatelský účet.

Účet, který vytvoříte, proto budete muset sdílet se svými spolupracovníky.

1. Přejděte na následující adresu:
http://pro.riiotlabs.com.
2. Klikněte na možnost „Register“ (Registrovat).

3. Zadejte platnou e-mailovou adresu a zvolte si heslo.
4. Nezapomeňte si přečíst obecné prodejní podmínky, zaškrtněte políčko a klikněte na tlačítko „Register“ (Registrovat).

5. Otevřete svou schránku elektronické pošty. Otevřete e-mail, který jste obdrželi, a klikněte na odkaz, který obsahuje. Podívejte se i do složky nevyžádané pošty (spamu), protože e-mail může být i tam.
6. Nejprve vyplňte požadované údaje, a poté dokončete registraci kliknutím na tlačítko „Complete my registration“ (Dokončit registraci).

Your Riot Labs account is created
Please enter these additional information to complete your registration

Personal information

Information about my company

Other information

Company size (number of people)

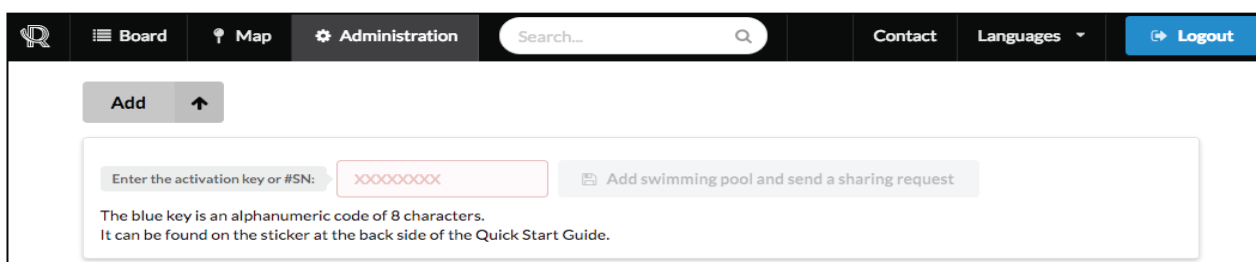
Number of swimming pools Nombre de piscines installed per year

[Complete my registration](#)

Konfigurace skupiny bazénů

Po vytvoření účtu musíte vytvořit seznam bazénů, které chcete monitorovat.

1. Přejděte na následující adresu: **https://pro.riiotlabs.com**.
2. Zadejte svou e-mailovou adresu, heslo a klikněte na tlačítko „Login“ (Přihlásit).
3. Přejděte do sekce „Administration“ (Správa).
4. Klikněte na možnost „Add“ (Přidat).
5. Zadejte kód (klíč) a sériové číslo zařízení blue, které chcete přidat, a klikněte na tlačítko „Add swimming pool and send a sharing request“ (Přidat bazén a odeslat požadavek na sdílení).



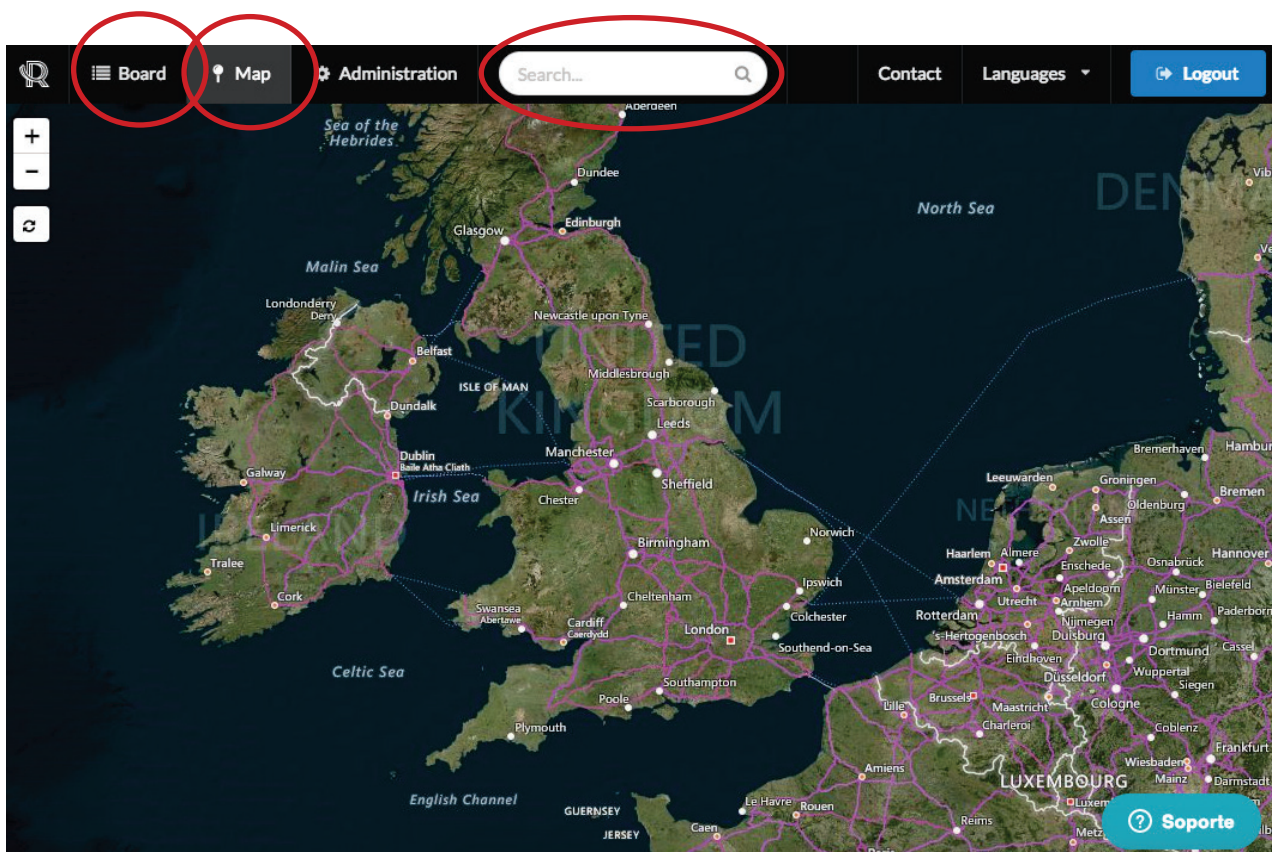
Uživatel zařízení blue obdrží e-mail, ve kterém musí přijmout nebo odmítnout sdílení údajů o svém bazénu s vámi. Pokud uživatel sdílení přijme, obdržíte e-mail s potvrzením. Bazén bude přidán do vašeho seznamu bazénů a zobrazí se na hlavním panelu. Pokud uživatel uvedl souřadnice svého bazénu, můžete jej také vyhledat na mapě. Pokud uživatel odmítne sdílet údaje o svém bazénu, obdržíte e-mail, ve kterém budete o této skutečnosti informováni.

6. Opakováním tohoto postupu můžete přidat, kolik bazénů budete chtít.

Používání produktu blue Pro

Existuje několik způsobů, jak můžete získávat informace o bazénech, které jste již přidali do prostoru Pro.

- Na hlavním panelu můžete kliknout na možnost „Board“ (Panel), a poté na tlačítko „View“ (Zobrazit) umístěte vpravo od bazénu, který jste zvolili.
- Prostřednictvím mapy – můžete kliknout na možnost „Map“ (Mapa), potom na ikonu bazénu, který jste zvolili, a na jeho název.
- Prostřednictvím pole „Search“ (Hledat), do kterého zadáte název bazénu nebo kód (klíč) zařízení blue, případně jeho sériové číslo. Potom na příslušný bazén klikněte.



V případě jakýchkoliv dotazů nebo problémů nás prosím kontaktujte prostřednictvím stránky support.riiotlabs.com.